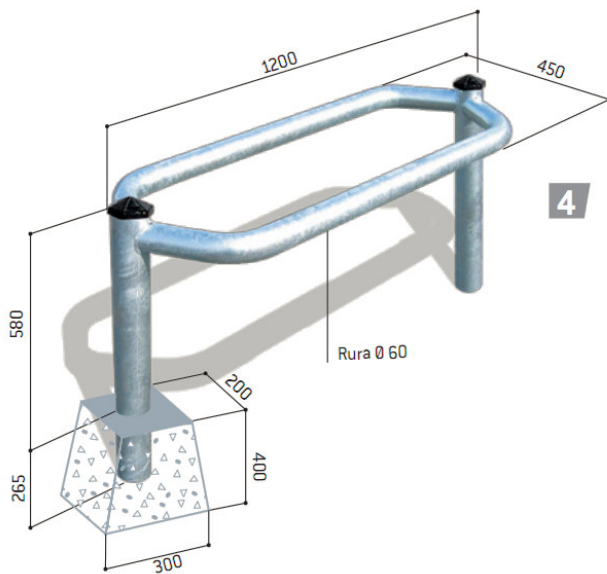


STOJAKI ROWEROWE DEKO DWURAMIENNE



Dostępne dwa rodzaje:

- stal galwanizowana z gałką Merkury odlaną z aluminium, czarną lakierowaną, RAL 9005.
- stal ocynkowana [według RAL](#) z 4 gałkami do wyboru, City, Agora, Kula lub Europa. Przymocowane przez scalenie bezpośrednie z podłożem. W opcji podstawy dekoracyjne: podstawa 1 z gałką Europa lub Kula, podstawa 2 z gałką Agora lub City.



nr katalogowy	rodzaj stojaka rowerowego	waga (kg)	cena z rabatem 5% (netto PLN)
207500	Stojak dwuramienny, typ Merkury, ocynkowany	28,0	654,55 zł
207512	Stojak dwuramienny, gałka City, malowany	28,0	972,80 zł
207510	Stojak dwuramienny, gałka Agora, malowany	28,0	972,80 zł
207511	Stojak dwuramienny, gałka Kula, malowany	28,0	972,80 zł
207514	Stojak dwuramienny, gałka Forum, malowany	28,0	972,80 zł
206108	Opcja : podstawa dekoracyjna	2,0	98,80 zł