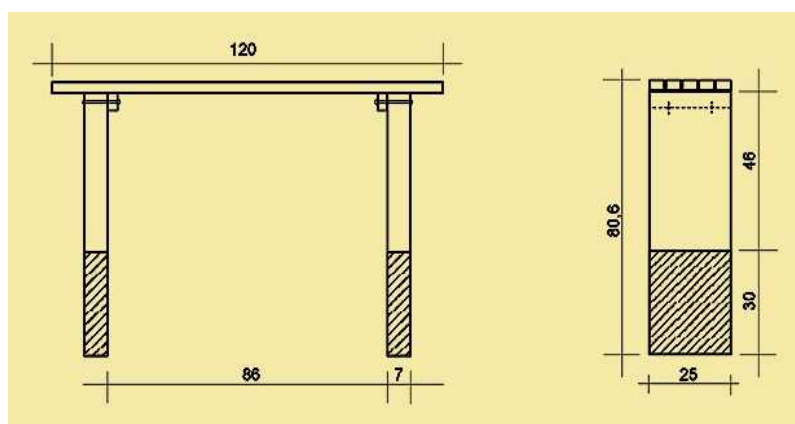


ŁAWKI BETONOWE

Ławeczka betonowa



Prezentowane ławki wyposażone są w komplet śrub montażowych ocynkowanych, oraz gotowe do montażu wykonane z drewna iglastego siedzisko. Elementy drewniane zabezpieczamy impregnatami w kolorach: kasztan, heban, drewno egzotyczne, dąb naturalny. Na zamówienie oferujemy siedziska z kompozytów tworzyw sztucznych, których zaletą jest duża trwałość i odporność na zmienne warunki atmosferyczne.



Kliknij i wybierz rodzaj kruszywa:
<http://www.pro-city.pl/images/kruszywa.pdf>



nr katalogowy	model ławki	waga (kg)	Cena netto (PLN)		
			Typ kruszywa		
			K	M	U
L 005	Ławeczka betonowa, długość siedziska 1200 mm	70	485,00	557,00	630,00