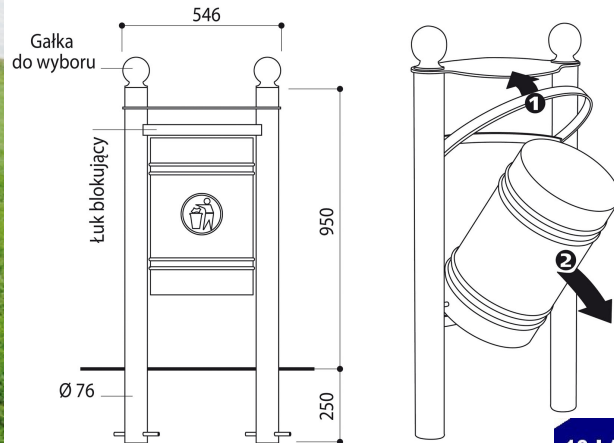


KUBEŁ NA ŚMIECI SANTIAGO 40 LITRÓW



**10 LAT GWARANCJI
NA ANTYKOROZYJNOŚĆ**

**5 LAT GWARANCJI
PODSTAWOWEJ**

Kubel na stalowych rurkach \varnothing 76 z pokrywą. Do wyboru 4 gałki. Pojemnik trzymany w górnej części przez 2 stalowe półki, z których jeden się podnosi w celu przechylenia pojemnika o 45° . Bez worków plastikowych. Do wyboru, kubel z blachy elektrocynkowanej 8/10e otoczony 2 poziomymi pętlami \varnothing 5. Do wyboru, z blokadą na klucz. Ocynkowane i pomalowane według [RAL](#). Możliwość umieszczenia naklejki na pojemniku. Scalony z podłożem.

nr katalogowy	rodzaj produktu	waga (kg)	cena z rabatem 5% (netto)
208220	Kubel Santiago, bez wew. kosza, gałka City	28,3	1 372,75 zł
208221	Kubel Santiago, bez wew. kosza, gałka Agora	28,3	1 372,75 zł
208222	Kubel Santiago, bez wew. kosza, gałka Kula	28,3	1 372,75 zł
208224	Kubel Santiago, bez wew. kosza, gałka Forum	28,3	1 372,75 zł
208225	Kubel Santiago, z koszem, gałka City	32,6	1 556,10 zł
208226	Kubel Santiago, z koszem, gałka Agora	32,6	1 556,10 zł
208227	Kubel Santiago, z koszem, gałka Kula	32,6	1 556,10 zł
208229	Kubel Santiago, z koszem, gałka Forum	32,6	1 556,10 zł
208230	Opcja: blokada z kluczem trójkątnym		227,05 zł

