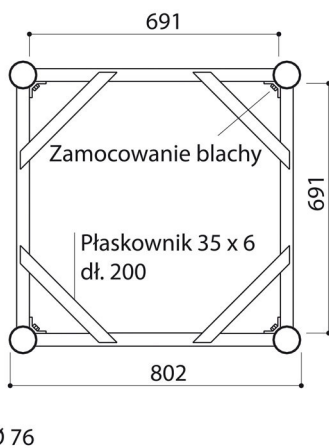
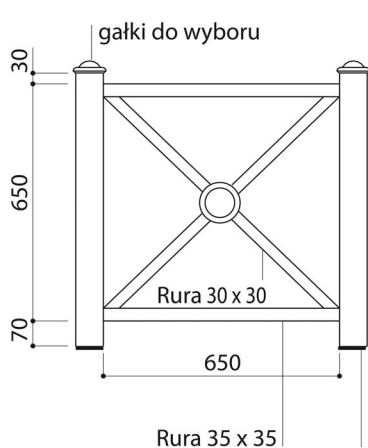


DONICE CHODNIKOWE



Konstrukcja wykonana ze zespawanych stalowych rurek. Do wyboru cztery słupki. Nóżka wyposażona w miernik poziomy wody. Ruchome galwanizowane dno. Ścianki boczne ruchome, z blachy elektrocyklowanej i lakierowanej, przymocowanej do słupków śrubami. Wykończenie: ocynkowane [według RAL](#).



nr katalogowy	rodzaj stojaka rowerowego	waga (kg)	cena z rabatem 5% (netto)
201260	Donica 800x800, gałka City	42,0	2 578,30 zł
201250	Donica 800x800, gałka Agora	42,0	2 578,30 zł
201251	Donica 800x800, gałka Kula	42,0	2 578,30 zł
201264	Donica 800x800, gałka Forum	42,0	2 503,25 zł