

BARIERKI SELEKTYWNE



**10 LAT GWARANCJI
NA ANTYKOROZYJNOŚĆ**

**5 LAT GWARANCJI
PODSTAWOWEJ**



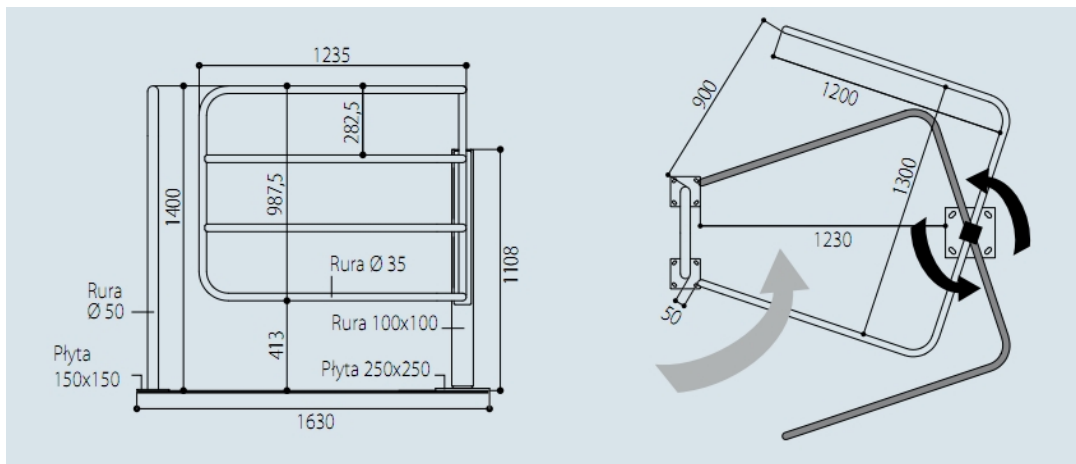
Zabrania wjazdu pojazdów silnikowych do parków publicznych dla zwiększenia bezpieczeństwa pieszych. Umożliwia wjazd wózków inwalidzkich elektrycznych zgodnie z obowiązującymi przepisami.

Zestaw z rury stalowej zawierający element obrotowy i stały. Obrót zabezpieczony przez rurę wewnętrzną o $\phi 89\text{mm}$ z ograniczonym obrotem oraz przez rurę stalową zewnętrzną o wym. $100 \times 100\text{mm}$ wyposażoną w pokrywę serwisową.

Wykończenie ocynkowane ogniowo lub ocynkowane ogniowo i malowane zgodnie z paletą RAL.

Montaż na płycie mocującej wraz z kotwami do zabetonowania (dostarczone w zestawie)

Łatwy montaż: „ramię” elementu obrotowego przykręcane do osi obrotowej.



nr katalogowy	rodzaj produktu	masa (kg)	cena z rabatem 5% (netto)
203210	Bariierka selektywna ocynkowana	80,00	3 610,00
203260	Bariierka selektywna malowana	80,00	4 604,65