

BARIERKI OCHRONNE „U”



**10 LAT GWARANCJI
NA ANTYKOROZYJNOŚĆ**

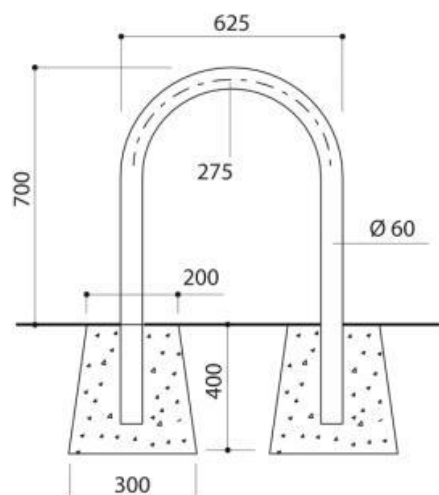
**5 LAT GWARANCJI
PODSTAWOWEJ**



Barierka służąca do ochrony włączów, liczników wodnych, hydrantów...

Barierkę tworzą rurki stalowe w kształcie litery „u”, o \varnothing 60.

Wykończenie: galwanizowane lub pomalowane na powierzchni galwanizowanej według naszej palety kolorów [RAL](#). Montaż: bezpośrednio o podłoża; lub za dodatkową opłatą: na [płyтах](#) lub [tulejach](#).



Nr katalogowy	Rodzaj produktu	Masa (kg)	cena z rabatem 5% (netto)
201060	Bariera "U" śr. 60, ocynk ogniowy	7,1	94,05 zł
201061	Bariera "U" śr. 60, ocynk ogniowy + RAL	7,1	326,80 zł
201065	Bariera "U" śr. 60, ocynk proszkowy + RAL 3020	7,1	274,55 zł
204209	Opcja : montaż na płycie przykręcanej do podłoża, cena za sztukę	0,2	27,55 zł
204259	Opcja : montaż na płycie przykręcanej do podłoża, cena za sztukę	0,2	52,25 zł