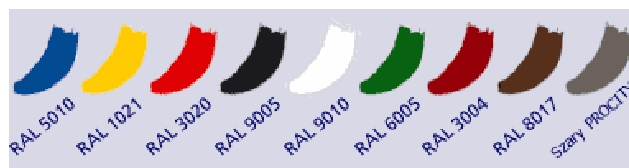
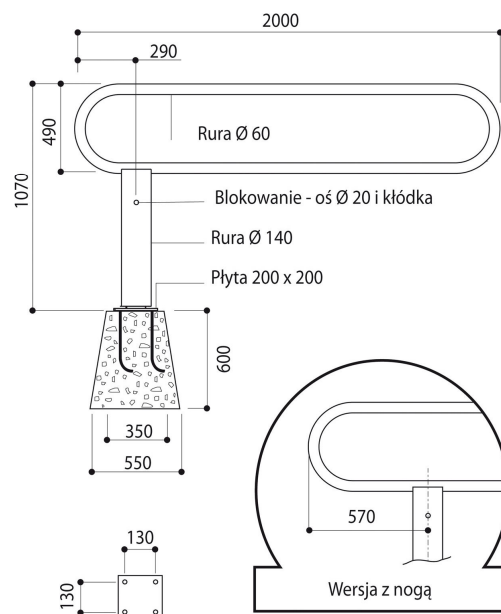


BARIERKA OBROTOWA 2000



Stalowe rurki. Konstrukcja zamontowana na śrubach. Zamknięcie standardowe, kołek Ø 20 i kłódka w komplecie. Blokada do 90° w pozycji otwartej. Opcjonalnie, za dodatkową opłatą: dwa rodzaje kluczy, klucze trójkątne 11 lub 14 które obligują użytkownika do właściwego zamknięcia blokady (w przypadku niewłaściwego zamknięcia nie można wyjąć klucza). Wykończenie: powierzchnia galwanizowana lub po galwanizacji pomalowana dodatkowo farbą według [RAL](#). Przytwierdzenie do podłoża na płycie 200 x 200/10 (śruby w komplecie).

nr katalogowy	rodzaj produktu	masa (kg)	cena z rabatem 5% (netto)
203120	barierka obrotowa 2000 galwanizowana (1)	35,00	1 680,55
203121	barierka obrotowa 2000 kolor (1)	35,00	1 892,40
203122	barierka obrotowa 2000 z przesuniętą nogą (2) galwanizowana	35,00	1 680,55
203123	barierka obrotowa 2000 z przesuniętą nogą (2) kolor	35,00	1 892,40